

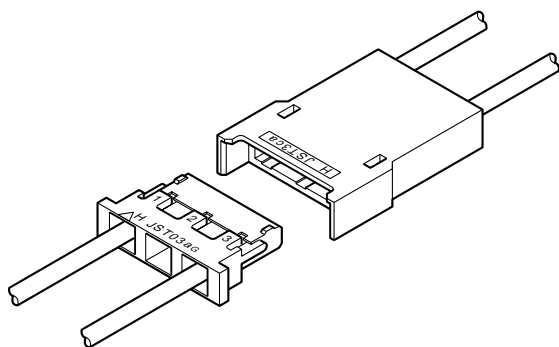


BHM CONNECTOR

中継接続用コネクタ (中継・基板併用)



液晶ディスプレイの薄型化に対して開発したBHコネクタ (3極ソケット側)の中継タイプで、厚さ3.7mmの薄型設計です。



特長

コンタクトランス方式

コンタクトとハウジングの固定の為、コンタクト側にばね性を持たせたコンタクトランス方式を採用。外部との対電圧を考慮しました。

ボックス構造

ソケット側との挿抜時こじり対策と嵌合時の対電圧を考慮したボックス形状です。

登録規格

RA: Recognized E 60389

CE: Certified LR 20812

一般仕様

定格電流: 1.0A AC・DC

定格電圧: 600V AC・DC

使用温度範囲: - 25 ~ + 85 (通電時の温度上昇値を含む)

接触抵抗: 初期 / 10m 以下

環境試験後 / 20m 以下

絶縁抵抗: 1,000M 以上

耐電圧: AC 1,800V・1分間

適用電線範囲: 導体サイズ / AWG#28 ~ #22

0.08mm² ~ 0.33mm²

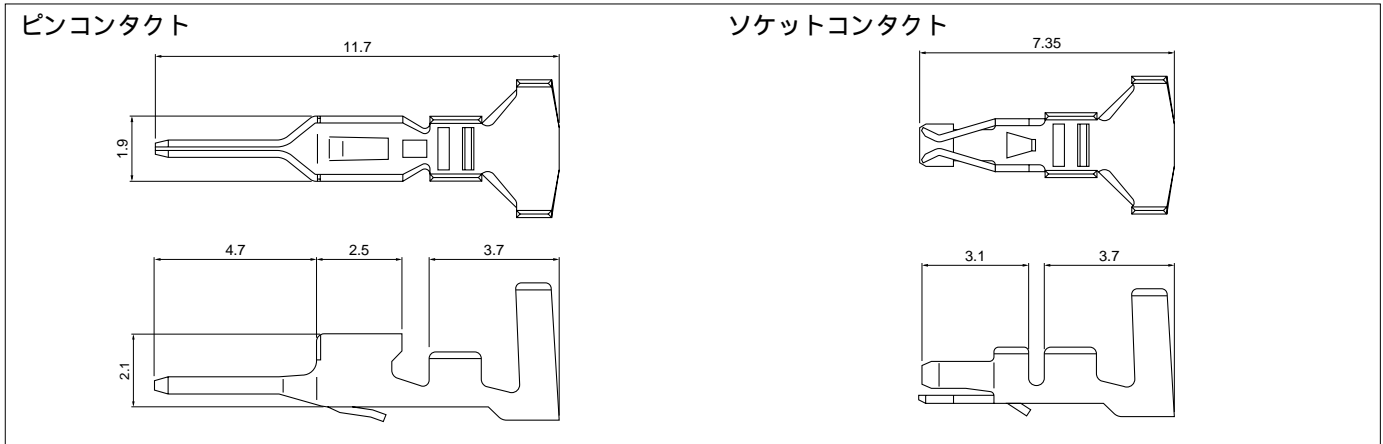
注: 電気用品安全法には準拠しません。

ご使用に際しては、巻末の「端子・コネクタ」のご使用上の注意事項を参照ください。

詳細は弊社までお問い合わせください。

BHM CONNECTOR

コンタクト

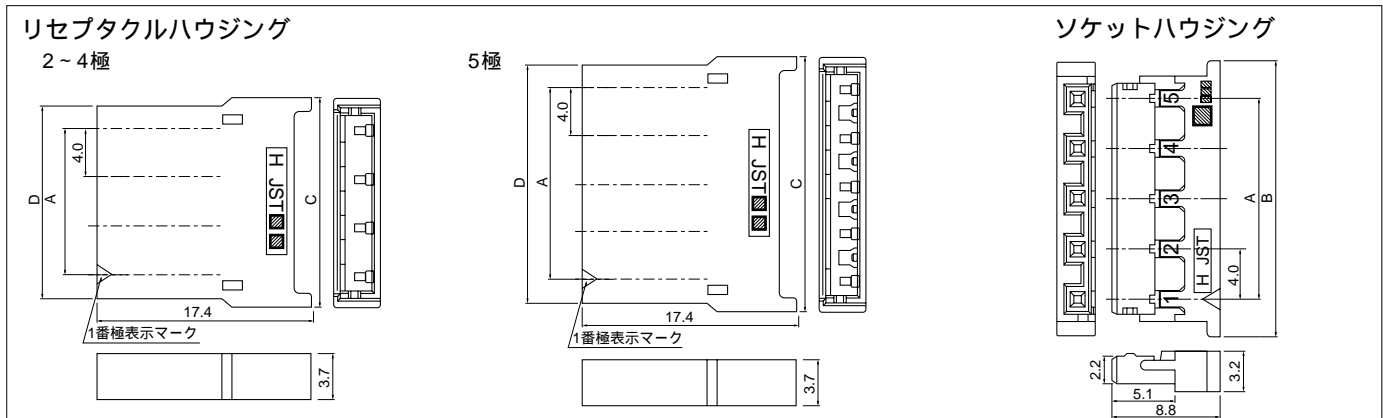


形番		適用電線範囲		電線被覆外径 (mm)		個数 / リール	
ピンコンタクト	ソケットコンタクト	mm ²	AWG #	ピンコンタクト	ソケットコンタクト	ピンコンタクト	ソケットコンタクト
SBHM-001T-P0.5	SBH-001T-P0.5	0.08 ~ 0.33	28 ~ 22	1.6 ~ 2.4	1.6 ~ 2.4	4,000	4,000

材質・表面処理

りん青銅・すずめっき

ハウジング



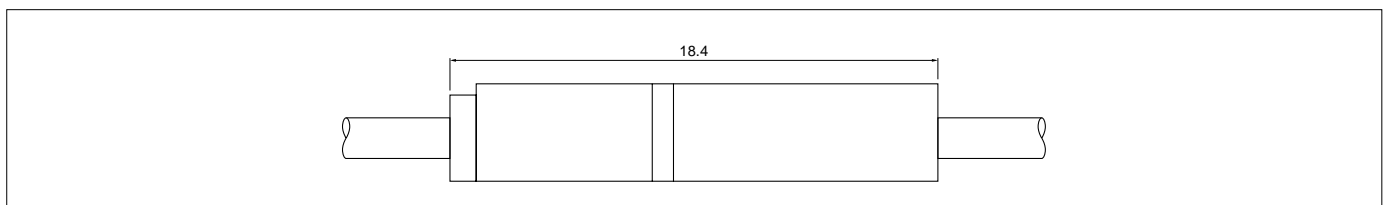
極数	形番		寸法 (mm)				個数 / 袋
	リセプタクルハウジング	ソケットハウジング	A	B	C	D	
2	BHMR-02V	BHR-02VS-1	4.0	9.8	9.1	7.8	1,000
3	BHMR-03V	BHR-03VS-1	8.0	13.8	13.1	11.8	1,000
4	BHMR-04V	BHR-04VS-1	12.0	17.8	17.1	15.8	1,000
注)5	BHMR-05V-R	BHR-05VS-1	16.0	21.8	21.1	19.8	1,000

材質

ナイロン66・UL94V-0,ナチュラル(白)

注) 3に1対応リブ付品

組立レイアウト



圧着機・アプリケーション

コンタクト	圧着機	アプリケーション		
		アプリケーション本体	ダイス	アプリ・ダイスセット
SBHM-001T-P0.5	AP-K2N	MKS-L	MK / SBH / M-001-05	APLMK SBH/M001-05
		-	-	-

注) 全自動機対応のアプリケーションについては弊社までお問い合わせください。

コンタクト	圧着機	アプリケーション		
		アプリケーション本体	ダイス	アプリ・ダイスセット
SBH-001T-P0.5	AP-K2N	MKS-L	MK / SBH / M-001-05	APLMK SBH/M001-05
		-	-	-