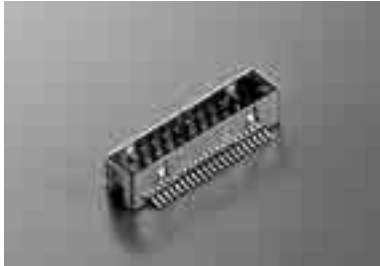


■2列型・基板側レセプタクル(金属シェル付き)
ストレート型(SMT)・基板保持力強化型

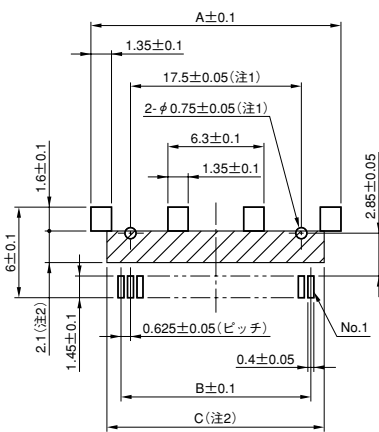
21/31極

単位：mm



(注1)コネクタの嵌合面には、自動実装時の吸着用テープを貼付しております。
(注2)本品をご使用時は、別途取扱説明書(JAHL-1493-0)をご確認下さい。

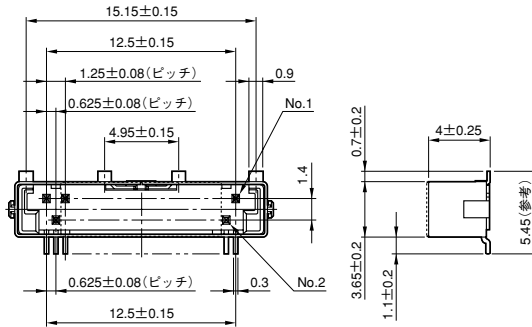
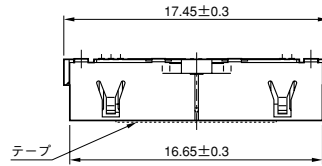
適用取付基板寸法(参考)



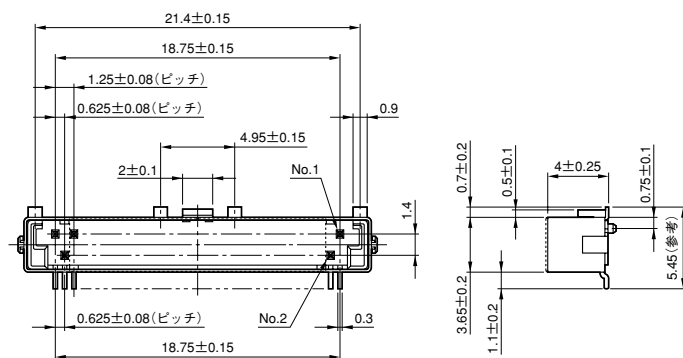
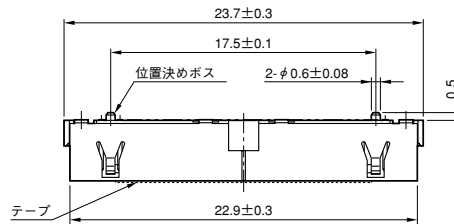
(注1)位置決めボス用穴。(21極は不要)

(注2) 部は、パターン禁止区域。

21極



31極



■品名/寸法

極数	品名	位置決めボス有無	A	B	C
21	FI-TWE21P-VF2	無	16.5	12.5	14.3
31	FI-TWE31PB-VF2	有	22.75	18.75	20.55

(注1)エンボステーピング品にて納入できます。単位：1,400個/1リール
ご発注の際は、上記品名末尾に「-E1400」を付けて下さい。

例：FI-TWE21P-VF2-E1400

エンボステーピング仕様については、別途お問い合わせ下さい。

■材料/仕上

構成部品	材料/仕上
コンタクト	銅合金/ニッケル上金メッキ
インシュレータ	ガラス入りLCP(UL94V-0, 黒色)
シェル	銅合金/錫メッキ
テープ	ポリイミド

