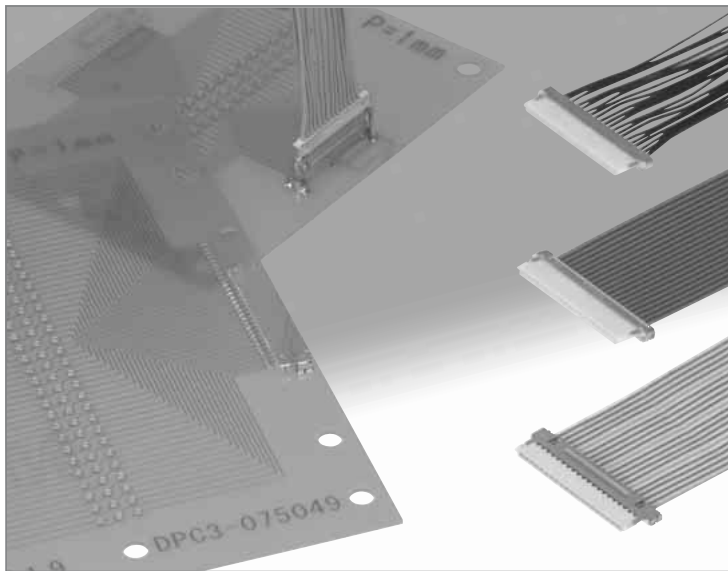


# 1mmピッチ 薄型 基板対ケーブル、基板対FPC、基板対細線同軸用コネクタ

## DF19シリーズ

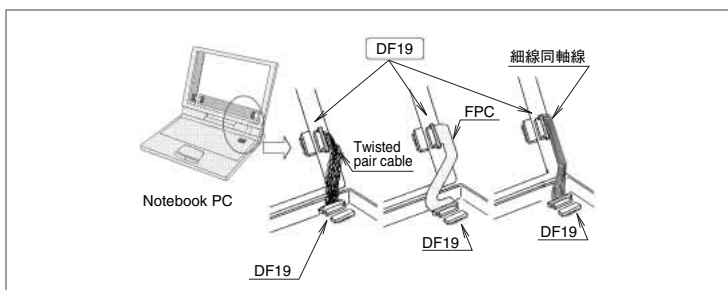


### ■特長

- 1. LCDパネル接続のデファクトスタンダード**  
LVDSの高速差動信号に対応した高性能コネクタとして市場から高い評価を受け、LCDパネル（12インチ以下）のデファクトスタンダードの地位を確保しています。
- 2. 薄型設計**  
ケーブル、細線同軸タイプ：1.5mm厚（MAX1.6mm）  
FPCタイプ：MAX1.7mm厚の薄型設計です。
- 3. ヘッダー共用**  
1種類のヘッダーに互換性のある3種類のソケット（ケーブルタイプ、FPCタイプ、細線同軸タイプ）があり、結線アイテムの選択肢が広がります。
- 4. 外形寸法の統一**  
3種類のソケットの外形寸法が統一しており、各種設計に幅広く対応ができます。
- 5. 豊富なバリエーション**  
ヘッダーにはオンボードタイプ、オフセットタイプ、リバースオフセットタイプ、垂直接続タイプがあり、各種設計に幅広く対応ができます。
- 6. 外装シェル付きグランド接続構造**  
金属シェルによりグランドラインの接続が可能です。

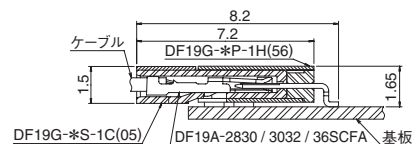
### ■用途

携帯電話、LCD関連、DVC、DSC、PDA、カメラモジュール、その他小型機器

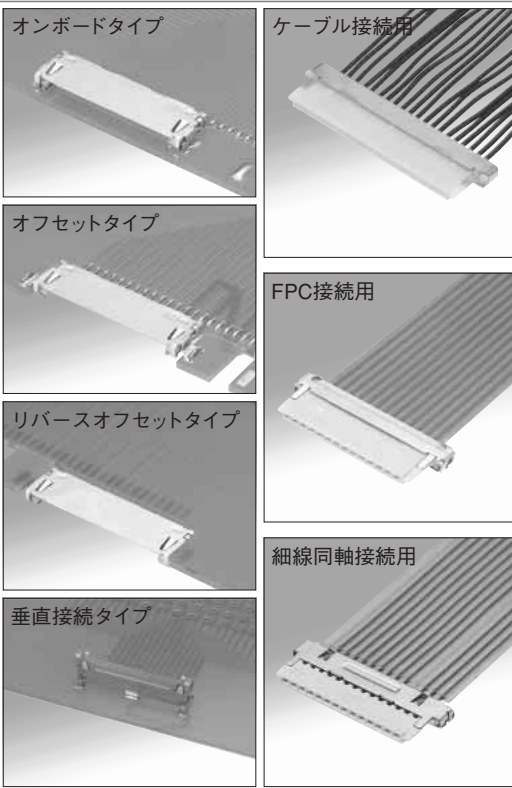
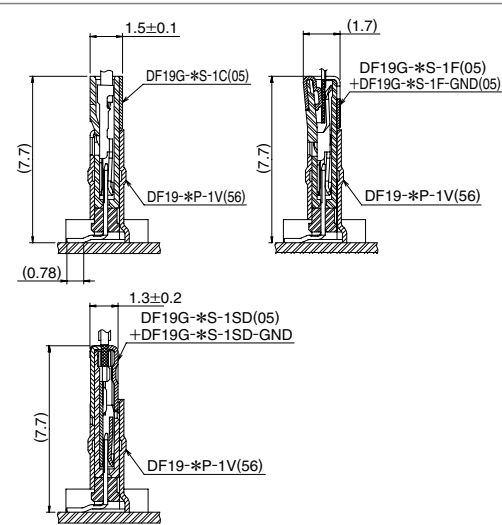
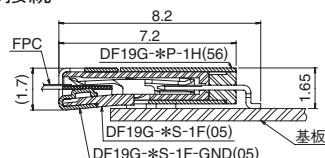


### 薄型設計

#### ケーブル接続



#### FPC接続



## ■製品規格

定 格	定格電流	AWG#28 : 1A AWG#30 : 0.9A AWG#32 : 0.8A AWG#36 : 0.5A FPC : 0.5A 細線同軸線 AWG#40:0.3A	使用温度範囲	-35~85℃ (注1)	保存温度範囲	-10~60℃(注2)
	定格電圧	AC100V	使用湿度範囲	40~80%	保存湿度範囲	40~70%(注2)

項 目	規 格	条 件
1.絶縁抵抗	500M以上	DC 100Vで測定
2.耐電圧	せん絡・絶縁破壊がないこと	AC 300Vを1分間通電
3.接触抵抗	30mΩ以下 (FPCは50mΩ以下)	100mAで測定
4.単体挿抜力	MIN 0.2N (20gf)、MAX 3N (300gf)	厚さ0.2±0.005の鋼製ピンにて測定
5.耐振性	1μs以上の瞬断がないこと	周波数 10~55Hz、片振幅 0.75mm、3方向 2時間
6.耐湿性	接触抵抗規格値以下、絶縁抵抗 500MΩ以上	温度 40±2℃、湿度 90~95%、96時間放置
7.温度サイクル	接触抵抗規格値以下、絶縁抵抗 500MΩ以上	(-55℃:30分→5~35℃:10分→85℃:30分→5~35℃:10分)5サイクル
8.挿抜寿命	接触抵抗規格値以下	挿抜30回
9.はんだ耐熱性	性能に影響する樹脂部の溶解がないこと	リフロー:推奨温度プロファイルにて、手はんだ:はんだごて温度℃300℃、3秒

(注1)通電時の温度上昇を含みます。

(注2)ここでの保存とは、基板搭載前の未使用品に対する長期保管状態を表します。

基板搭載後の無通電状態及び、輸送時などの一時的保管状態は、使用温湿度範囲が適用されます。

(注3)上記の規格は本シリーズを代表するものです。個々の正式な取り交わしは、「納入仕様書」にてお願い致します。

## ■材質

製 品	部 品	材 質	処 理	UL規格
ピンヘッダー	絶縁物	ポリアミド樹脂	ベージュ色	UL94V-0
	端子	りん青銅	部分金めっき	—
	外装シェル	りん青銅	すず銅めっき	—
圧着ケース	絶縁物	ポリアミド樹脂	ベージュ色	UL94V-0
	外装シェル	ステンレス鋼	すず銅めっき	—
ソケット用圧着端子	端子	りん青銅	金めっき	—
FPCソケット	絶縁物	ポリアミド樹脂	ベージュ色	UL94V-0
	端子	りん青銅	部分金めっき	—
FPC用グランド板	外装シェル	ステンレス鋼	すず銅めっき	—
細線同軸ソケット	絶縁物	L C P 樹脂	ベージュ色	UL94V-0
	端子	りん青銅	部分金めっき	—
	外装シェル	りん青銅	すずめっき	—
細線同軸用グランド板	外装シェル	りん青銅	すずめっき	—

## ■製品番号の構成

形式から製品の使用をご判断いただく際にご利用ください。

ご発注の際には、本カタログのB256～B262頁までにある形式からお選びください。

### ●コネクタ

**DF19** # - \* **P** - 1 **H**  
 ①      ②              ③      ④      ⑤      ⑥  
**DF19** # - \* **S** - 1 **F** - **GND**  
 ①      ②              ③      ④      ⑤      ⑥      ⑦

① シリーズ名 : DF19 ② 形状記号 ■ピンヘッダー G : オンボードタイプ (基板上1.65mm) K : オフセットタイプ (基板上1.0mm) L : オフセットタイプ (基板上1.1mm) KR : DF19Kのリバースオフセットタイプ (基板上1.0mm) ■圧着ソケット 無 : 外装シェル無し G : 外装シェル有り (EMI対応仕様) ■FPCソケット G : グランド接続仕様 ■FPC用グラウンド板 G : グランド接続仕様 ■細線同軸ソケット G : グランド接続仕様 ■細線同軸用グラウンド板 G : グランド接続仕様	③ 極数 : 8,14,20,30 (注1) ④ コネクタ種類 S : シングルロウソケット P : シングルロウピンヘッダー ⑤ コンタクトピッチ : 1mm ⑥ 結線部形態/ターミナル形状 H : ライトアングルSMT V : ストレートSMT C : 圧着ケース F : FPCソケット SD : 細線同軸ソケット ⑦ 取り付けパーツ GND : グランド板 (注2)
--	---

(注1) 形状により開発されている極数が異なりますのでご注意ください。

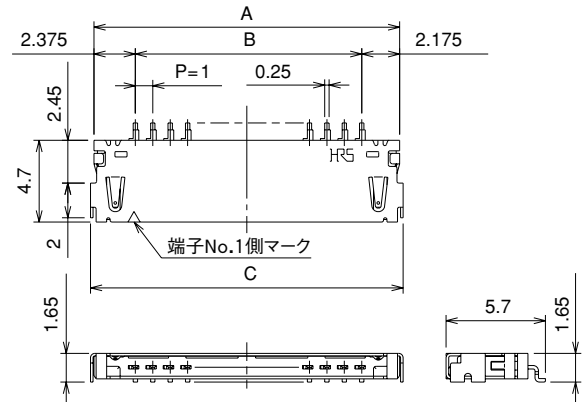
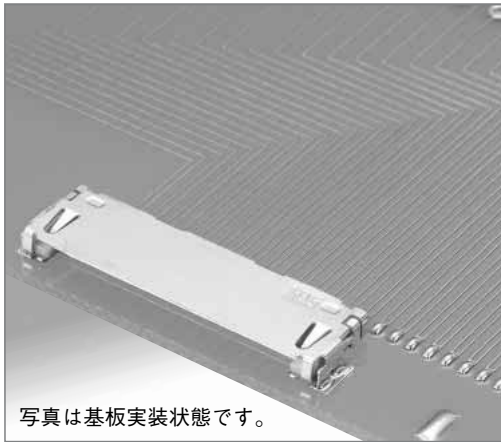
(注2) FPCタイプと細線同軸タイプは結線時にグラウンド板を必ず使用します。

### ●端子

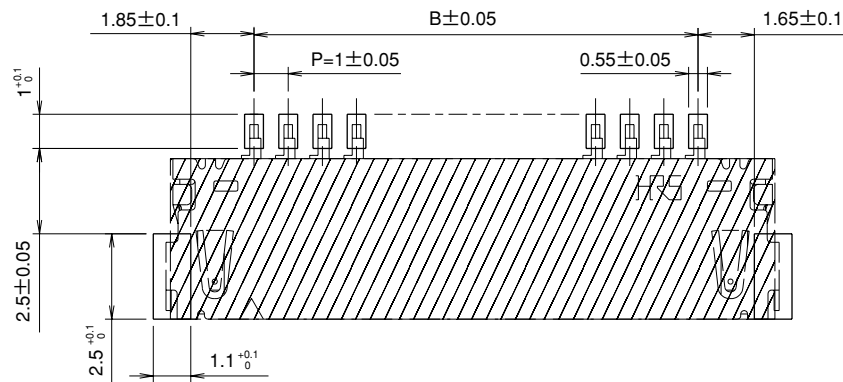
**DF19A** - 2830 SCF A (\*\*)  
 ①      ②      ③      ④

① 記号 2830 : AWG#28～30 3032 : AWG#30～32 36 : AWG#36	③ めっき種別 A : 金めっき
② 形態種別/梱包種別 SCF : ソケットコンタクトリール	④ 仕様 無 : 1リール1万本巻き 41 : 1リール2万本巻き

## ■ライトアングルピンヘッダー (SMT) (オンボードタイプ)



## ◆推奨基板パターン図



(注1) 斜線部にパターンがあり、レジストが行われていない場合、コネクタ端子と接触する可能性がありますのでご注意ください。

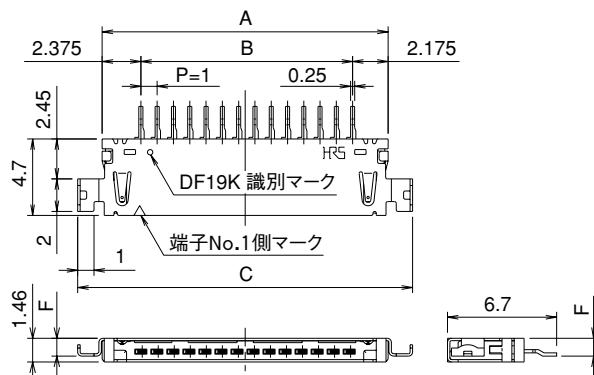
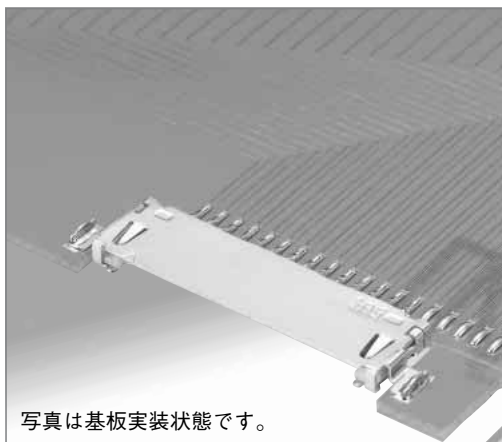
【仕様番号】  
 (56): 金めっき、エンボス梱包

単位: mm

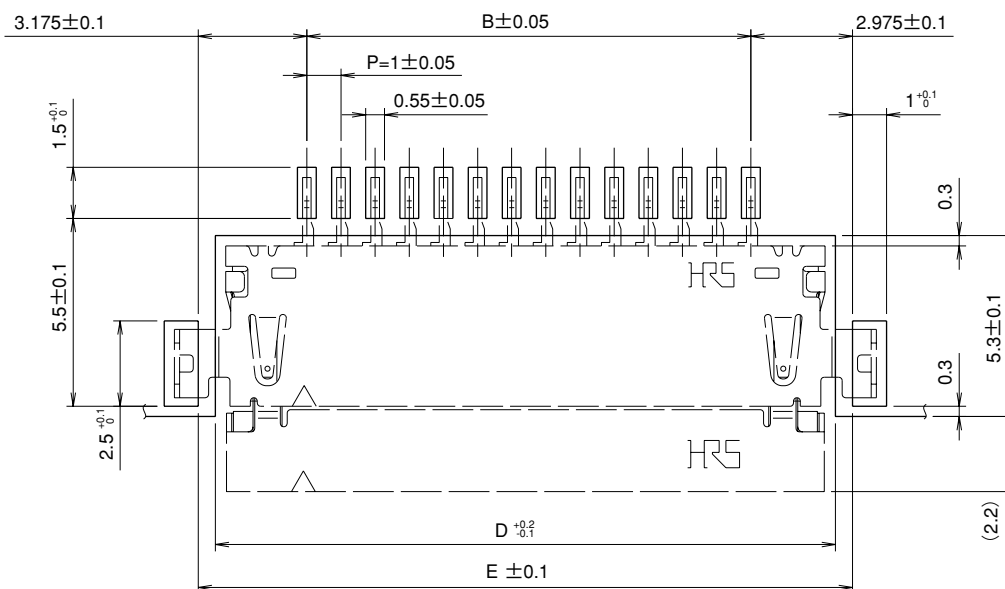
製品番号	HRS No.	極数	A	B	C	エンボス幅	備考	RoHS
DF19G- 8P-1H(56)	CL685-0021-0-56	8	11.55	7	11.95	24	基板上1.65mm	○
DF19G-14P-1H(56)	CL685-0004-0-56	14	17.55	13	17.95	44		
DF19G-20P-1H(56)	CL685-0006-6-56	20	23.55	19	23.95	44		
DF19G-30P-1H(56)	CL685-0015-7-56	30	33.55	29	33.95	44		

(注) リール数にてご注文ください。(1リール: 1,000個梱包)

## ■ ライトアングルピンヘッダー (SMT) (オフセットタイプ)



## ◆ 推奨基板パターン図



【仕様番号】  
 (56): 金めっき、エンボス梱包

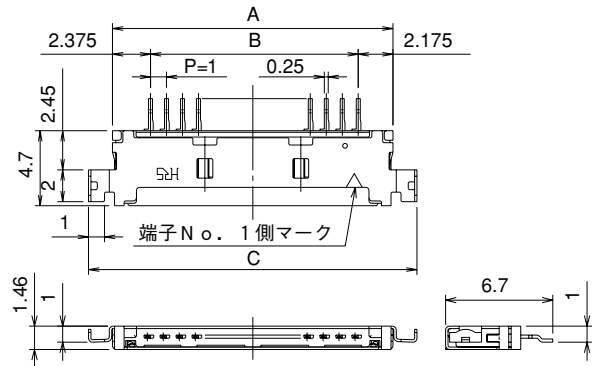
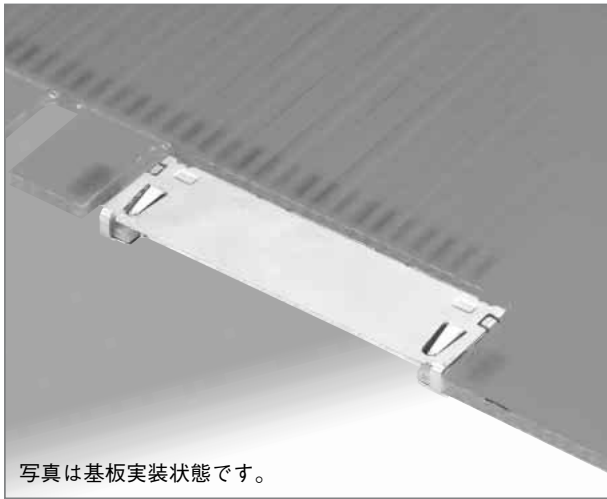
単位: mm

製品番号	HRS No.	極数	A	B	C	D	E	F	エンボス幅	備考	RoHS
DF19K-20P-1H(56)	CL685-0008-1-56	20	23.55	19	26.55	24.15	25.15	1.0	44	基板上1.0mm	○
DF19K-30P-1H(56)	CL685-0032-6-56	30	33.55	29	36.55	34.15	35.15	1.0	56		

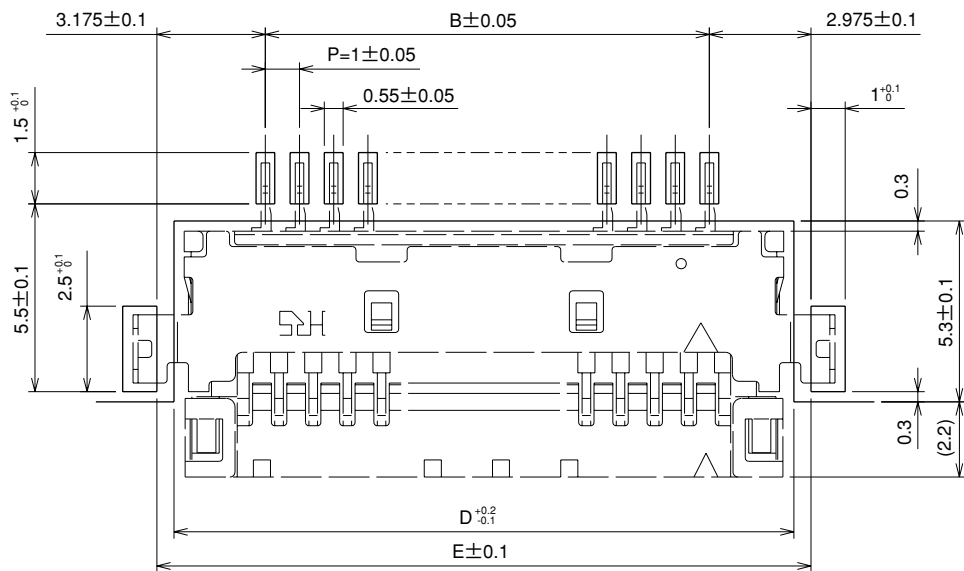
製品番号	HRS No.	極数	A	B	C	D	E	F	エンボス幅	備考	RoHS
DF19L-14P-1H(56)	CL685-0003-8-56	14	17.55	13	20.55	18.15	19.15	1.1	44	基板上1.1mm	○
DF19L-20P-1H(56)	CL685-0019-8-56	20	23.55	19	26.55	24.15	25.15	1.1	44		
DF19L-30P-1H(56)	CL685-0016-0-56	30	33.55	29	36.55	34.15	35.15	1.1	56		

(注) エンボス梱包品は、リール数にてご注文ください。(1リール: 1,000個梱包)

## ■ライトアングルピンヘッダー (SMT) (リバースオフセットタイプ)



## ◆推奨基板パターン図



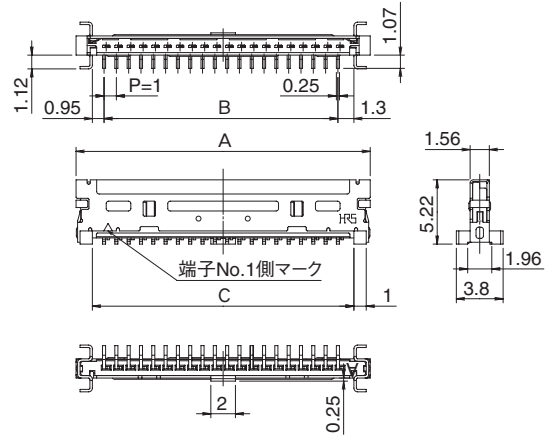
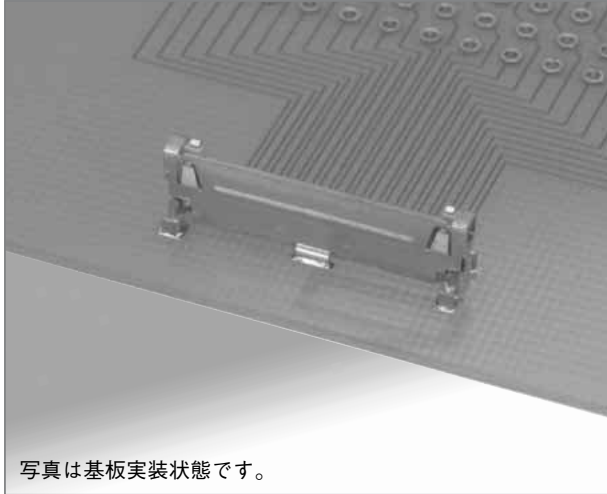
【仕様番号】  
 (56): 金めっき、エンボス梱包

単位: mm

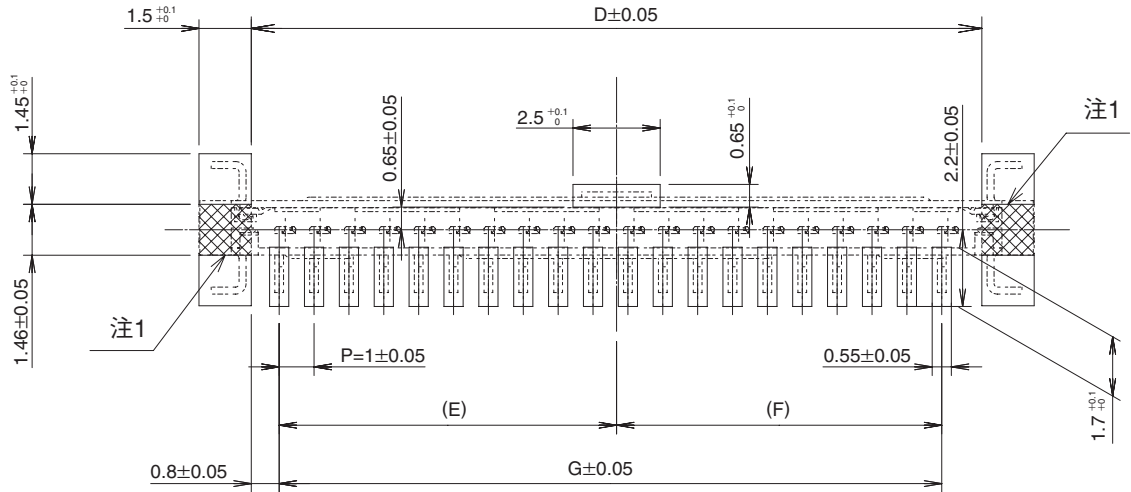
製品番号	HRS No.	極数	A	B	C	D	E	エンボス幅	備考	RoHS
DF19KR-14P-1H(56)	CL685-0024-8-56	14	17.55	13	20.55	18.15	19.15	44	基板上1.0mm	○
DF19KR-20P-1H(56)	CL685-0023-5-56	20	23.55	19	26.55	24.15	25.15	44		

(注) リール数にてご注文ください。(1リール: 1,000個梱包)

## ■ストレートピンヘッダー (SMT)



## ◆推奨基板パターン図



(注1) 注1の部にパターンがあり、レジストが行われていない場合、グランド板と接触する可能性がありますのでご注意ください。

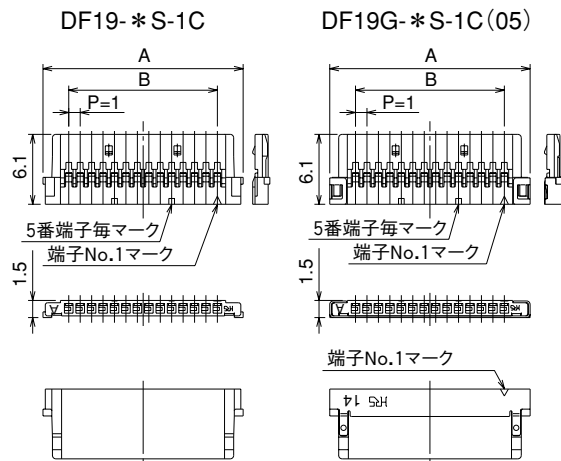
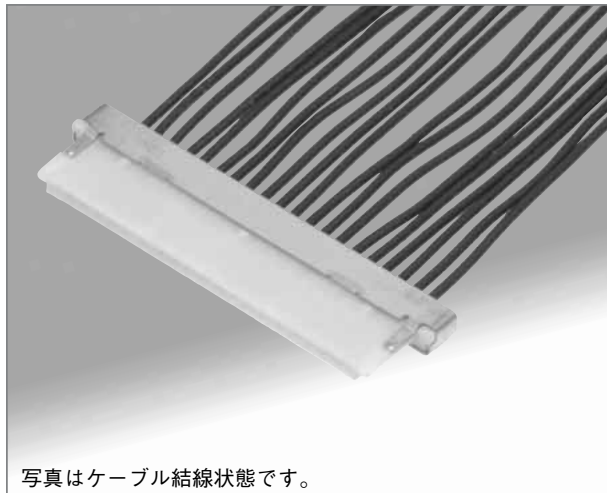
【仕様番号】  
 (56): 金めっき、エンボス梱包

単位: mm

製品番号	HRS No.	極数	A	B	C	D	E	F	G	RoHS
DF19-14P-1V(56)	CL685-0036-7-56	14	17.9	13	15.25	14.95	6.675	6.325	13	○
DF19-20P-1V(56)	CL685-0037-0-56	20	23.9	19	21.25	20.95	9.675	9.325	19	

(注) リール数にてご注文ください。(1リール: 1,000個梱包)

## ■シングルロウソケット（ケーブルタイプ）



【仕様番号】  
無：1パック 100個  
(05)：1パック 100個

単位：mm

製品番号	HRS No.	極数	A	B	RoHS
DF19-8S-1C	CL685-0029-1	8	11.5	7	○
DF19-14S-1C	CL685-0012-9	14	17.5	13	
DF19-20S-1C	CL685-0011-6	20	23.5	19	
DF19-30S-1C	CL685-0013-1	30	33.5	29	

製品番号	HRS No.	極数	A	B	RoHS
DF19G-8S-1C(05)	CL685-0022-2-05	8	11.5	7	○
DF19G-14S-1C(05)	CL685-0005-3-05	14	17.5	13	
DF19G-20S-1C(05)	CL685-0007-9-05	20	23.5	19	
DF19G-30S-1C(05)	CL685-0014-4-05	30	33.5	29	

(注)販売数量は1パック(100個入り)単位ですので、1パック単位でご注文ください。

## ■ソケット圧着端子

製品番号	HRS No.	種別	数量	処理	RoHS
DF19A-2830SCFA(**)	CL685-0048-6-**-	リール端子	仕様番号欄参照	金めっき	○
DF19A-3032SCFA(**)	CL685-0046-0-**-				
DF19A-36SCFA(**)	CL685-0047-3-**-				

【仕様番号】-\*(\*\*)  
無：1リール 10,000本巻き仕様  
(41)：1リール 20,000本巻き仕様

### ●適合電線（すずめっき軟導線）

適合電線サイズ（芯線構成）	被覆外径
AWG # 28 (7本/0.127mm)	φ 0.5～φ 0.6mm
AWG # 30 (7本/0.1mm)	
AWG # 32 (7本/0.08mm)	
AWG # 36 (7本/0.05mm)	φ 0.27mm

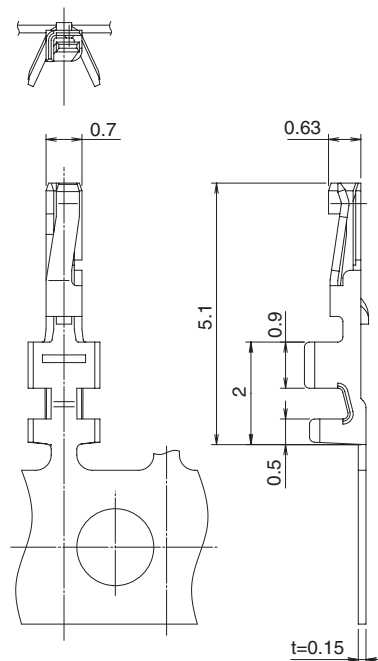
### ●推奨電線 ●ストリップ長 UL1571 (注2) 1.2～1.9mm

(注1) 適合電線以外の電線をご使用の際は、弊社営業担当へご相談ください。  
(注2) AWG36をご使用の際は、弊社営業担当までお問い合わせ下さい。

### ●適用圧着工具

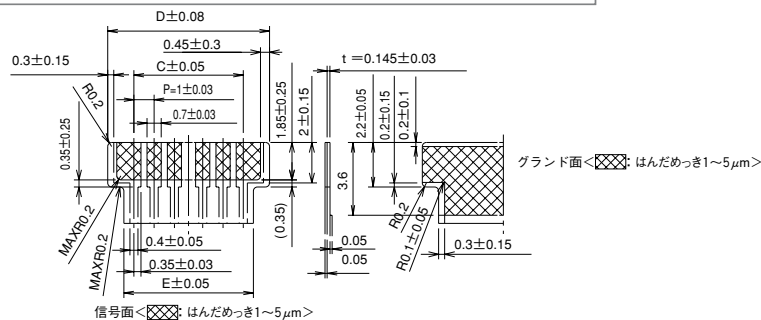
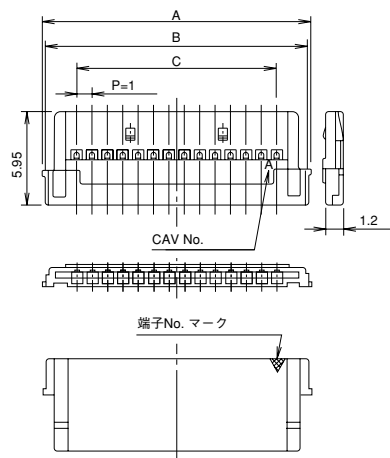
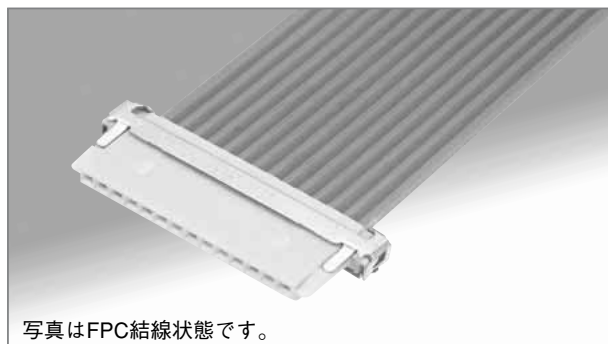
種類	製品番号	HRS No.
アプリケーションター	AP105-DF19S	CL901-4571-3
プレス本体	CM-105	CL901-0005-4

(注1) 当社指定の工具以外が原因で発生した問題につきましては、保証の対象外となります。



## ■シングルロウソケット (FPCタイプ)

(注) FPCの結線は、二つの製品(ソケットとグラウンド板)を必要とします。



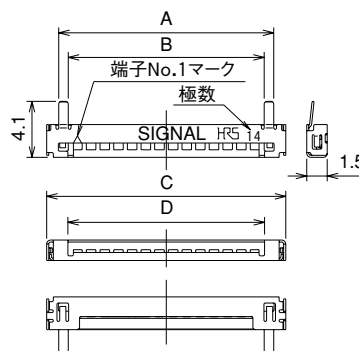
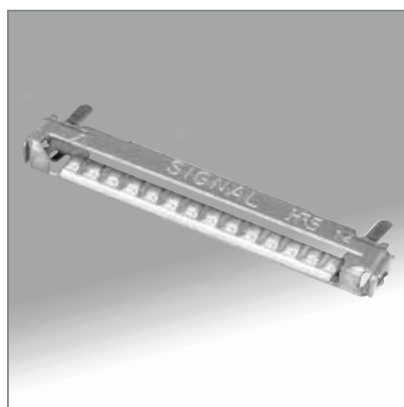
単位: mm

製品番号	HRS No.	極数	A	B	C	D	E	RoHS
DF19G-14S-1F(05)	CL685-0017-2-05	14	17.5	17.1	13	15.6	14	○
DF19G-20S-1F(05)	CL685-0009-4-05	20	23.5	23.1	19	21.6	20	
DF19G-30S-1F(05)	CL685-0033-9-05	30	33.5	33.1	29	31.6	30	

【仕様番号】  
(05): 1パック 100個

(注)販売数量は1パック(100個入り)単位ですので、パック単位でご注文ください。

## ■FPC用グラウンド板



単位: mm

製品番号	HRS No.	極数	A	B	C	D	RoHS
DF19G-14S-1F-GND(05)	CL685-0018-5-05	14	15.75	14.35	17.5	14.4	○
DF19G-20S-1F-GND(05)	CL685-0010-3-05	20	21.75	20.35	23.5	20.4	
DF19G-30S-1F-GND(05)	CL685-0034-1-05	30	31.75	30.35	33.5	30.4	

【仕様番号】  
(05): 1パック 100個

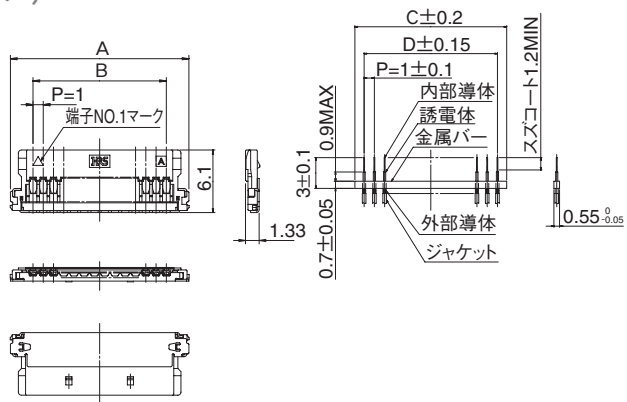
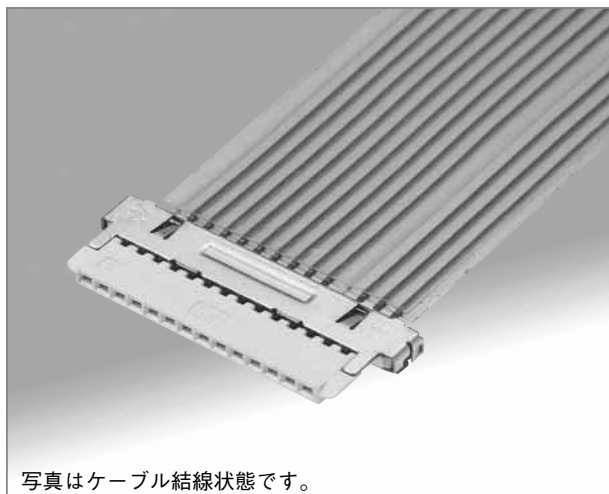
(注)販売数量は1パック(100個入り)単位ですので、パック単位でご注文ください。

## ●適用アッセンブリー工具

種類	製品番号	HRS No.
卓上ツール(14芯用)	DF19G-14S/PR-MD2	CL902-4514-6
卓上ツール(20芯用)	DF19G-20S/PR-MD2	CL902-4513-3
卓上ツール(30芯用)	DF19G-30S/PR-MD2	CL902-4518-7

(注) 当社指定の工具以外が原因で発生した問題につきましては、保証の対象外となります。

## ■シングルロウソケット（細線同軸タイプ）



- (注1) ピッチズレ防止テープを切断せずに結線が可能な構造になっていますが、耐久性に優れた材質をご使用下さい。  
 (注2) 中心導体には予めはんだ上げ処置が必要です。  
 (注3) 2芯同軸線を使用する場合、コネクタの突起があり使用できない配列位置があります。  
 正式仕様書にてご確認をお願いします。

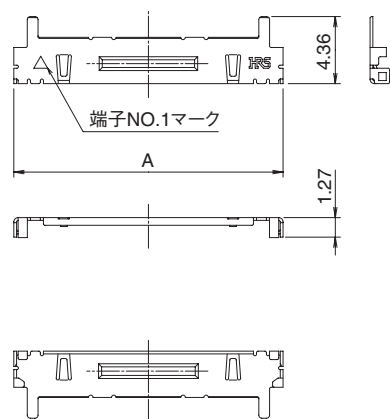
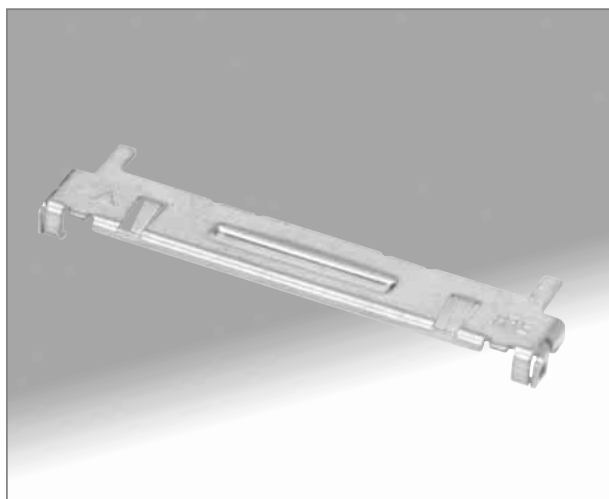
製品番号	HRS No.	極数	A	B	C	D	RoHS	【仕様番号】 (05) : 1パック 100個
DF19G-14S-1SD (05)	CL-685-0026-3-05	14	17.4	13	14.8	13	○	
DF19G-20S-1SD (05)	CL-685-0025-0-05	20	23.4	19	20.8	19		

(注) 販売数量は1パック(100個入り)単位ですので、パック単位でご注文ください。

## ●適合電線（細線同軸線）

適合電線サイズ(芯線構成)	被覆外径
AWG#40 (7本/0.03mm)	φ0.3~φ0.4mm

## ■細線同軸用グランド板



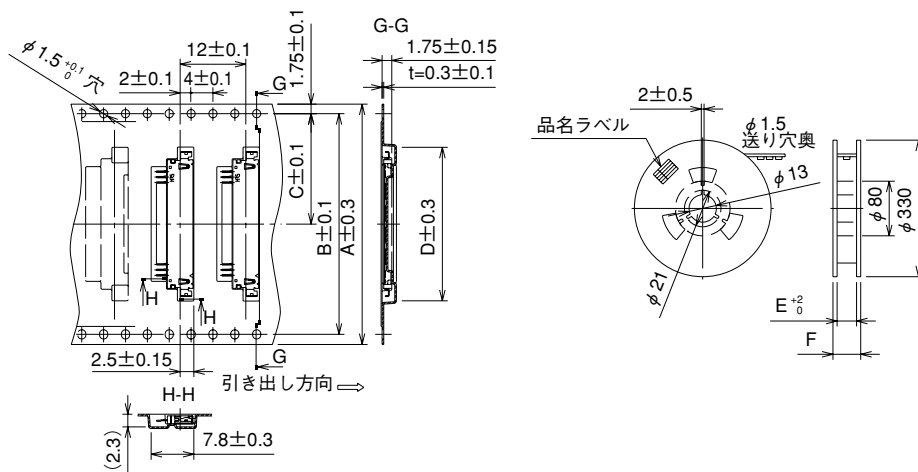
【仕様番号】  
 無 : 1パック 100個

製品番号	HRS No.	極数	A	RoHS
DF19G-14S-1SD-GND	CL685-0028-9	14	17.5	○
DF19G-20S-1SD-GND	CL685-0027-6	20	23.5	

(注) 販売数量は1パック(100個入り)単位ですので、パック単位でご注文ください。

### ◆エンボステープキャリア寸法図 (JIS-C-0806準拠)

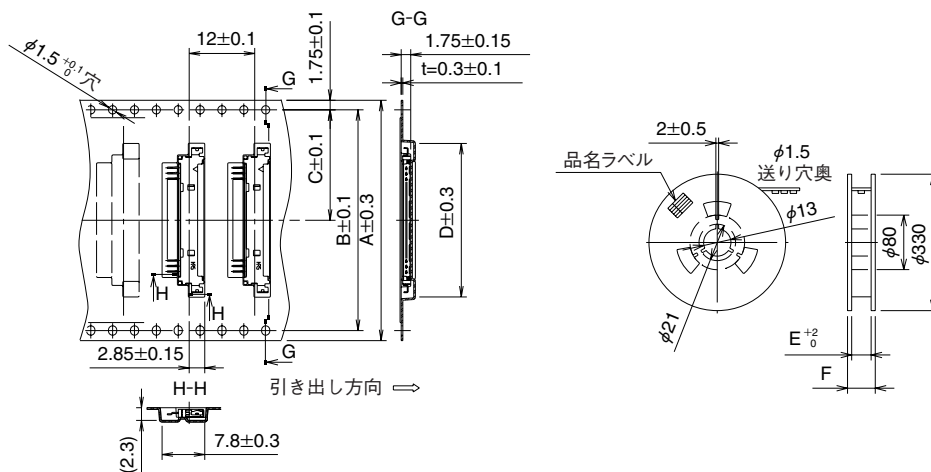
- DF19G-＊P-1H (56)
- DF19K-＊P-1H (56)
- DF19L-＊P-1H (56)



単位：mm

挿入コネクタ	極数	A	B	C	D	E	F	備考
DF19G- 8P-1H(56)	8	24	—	11.5	16.1	24.4	30.4	オンボードタイプ (基板上1.65mm)
DF19G-14P-1H(56)	14	44	40.4	20.2	22.1	44.4	50.4	
DF19G-20P-1H(56)	20	44	40.4	20.2	28.1	44.4	50.4	
DF19G-30P-1H(56)	30	56	50.2	26.2	38.1	56.4	62.4	オフセットタイプ (基板上1.0mm)
DF19K-20P-1H(56)	20	44	40.4	20.2	28.1	44.4	50.4	
DF19K-30P-1H(56)	30	56	52.4	26.2	38.1	56.4	62.4	オフセットタイプ (基板上1.1mm)
DF19L-14P-1H(56)	14	44	40.4	20.2	22.1	44.4	50.4	
DF19L-20P-1H(56)	20	44	40.4	20.2	28.1	44.4	50.4	
DF19L-30P-1H(56)	30	56	52.4	26.2	38.1	56.4	62.4	

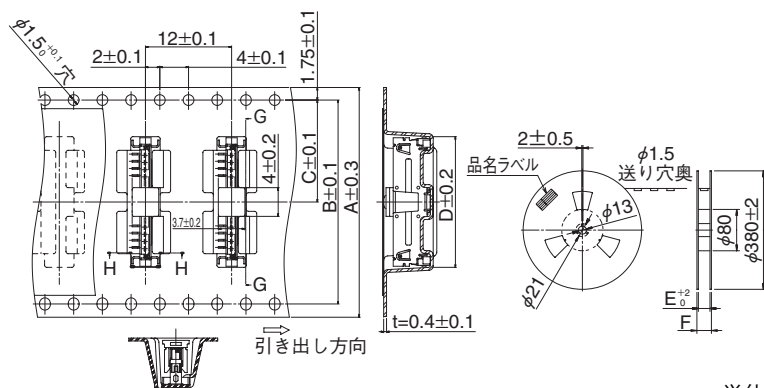
### ●DF19KR-＊P-1H (56)



単位：mm

挿入コネクタ	極数	A	B	C	D	E	F	備考
DF19KR-14P-1H(56)	14	44	40.4	20.2	22.1	44.4	50.4	DF19Kのリバース
DF19KR-20P-1H(56)	20	44	40.4	20.2	28.1	44.4	50.4	オフセットタイプ (基板上1.0mm)

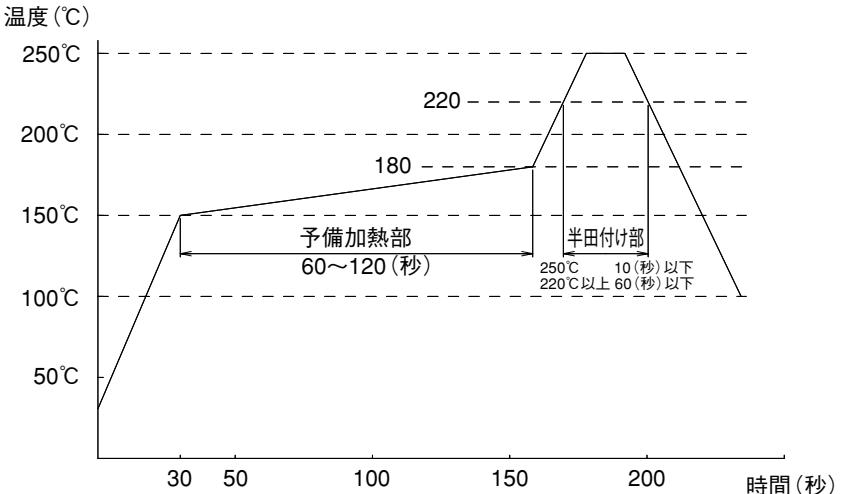
### ●DF19-＊P-1V (56)



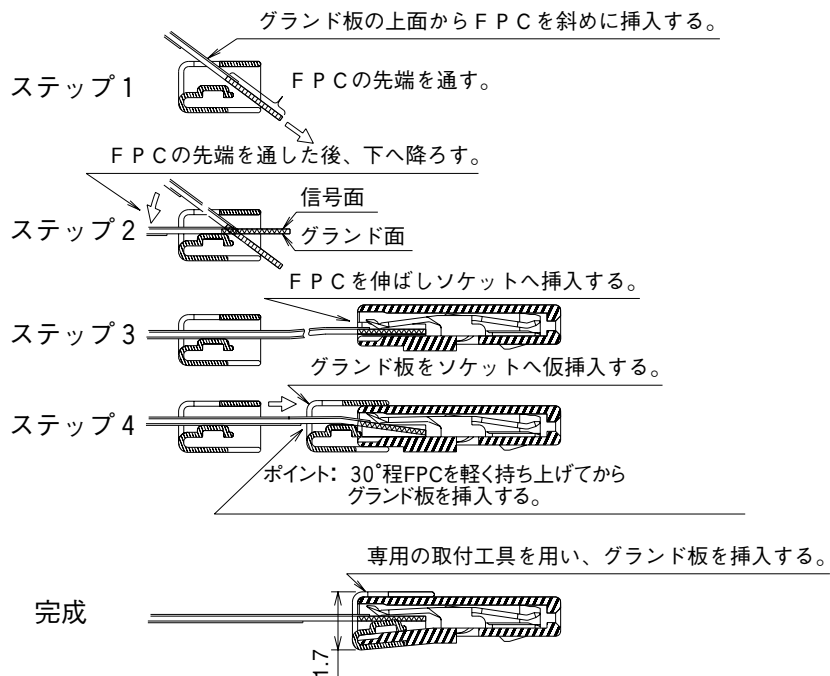
単位：mm

挿入コネクタ	極数	A	B	C	D	E	F	備考
DF19-14P-1V(56)	14	32	28.4	14.2	18.2	32.4	38.4	ストレートタイプ
DF19-20P-1V(56)	20	44	40.4	20.2	24.2	44.4	50.4	

◆使用上のご注意

<p>1.推奨温度プロファイル</p>	 <p>(注1) 同条件にて2回まで可。ただし、1回目と2回目の間は常温になっていること。          (注2) 温度はコネクタリード部の基板表面温度を表します。          (注3) グランド板が変色する場合がありますが、製品性能への影響はございません。</p>
<p>2.推奨手はんだ条件</p>	<p>はんだごて温度 290±10℃、はんだ時間 3秒以内</p>
<p>3.推奨スクリーン厚さ</p>	<p>0.15mm</p>
<p>4.基板の反り</p>	<p>コネクタ両端部を基準とし、コネクタ中央部にてMax0.03mm</p>
<p>5.洗浄条件</p>	<p>別冊「ナイロンコネクタ使用の手引き」をご参照ください。</p>
<p>6.結線条件</p>	<p>別冊「ナイロンコネクタ使用の手引き」をご参照ください。          ■圧着端子は非常に小さな形状であるため、圧着作業は、「圧着条件票」「圧着基準書」の内容に基づき慎重に行ってください。</p>
<p>7.注意事項</p>	<p>■過度なこじり挿抜は、破損の原因となりますのでご注意ください。</p>
<p>8.取り扱い事項</p>	<p>「ナイロンコネクタ使用の手引き」をご参照ください。</p>

## ◆シングルロウソケット (FPCタイプ) アッセンブリー方法



(注1) グラウンド板とソケットは、個々の製品ですので、別々の供給となります。

(注2) アッセンブリーするときは、専用の取り付け工具が必要となります。

(注3) グラウンド板を仮挿入するときは、30°程度FPCを軽く持ち上げ、誘い込み部を設けると容易に挿入することができます。

但し、過負荷(屈曲、こじり等)をFPCに加えるとFPC(カバーフィルム端部)の銅箔に亀裂が入る恐れがございます。

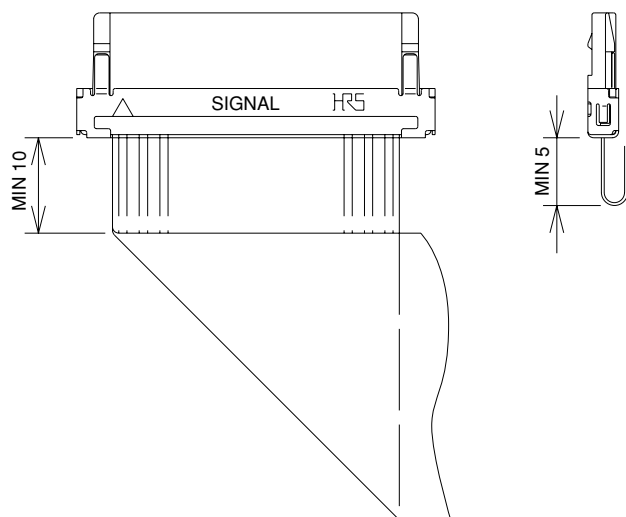
(注4) グラウンド板が入らない時は、無理に押し込まず、ソケットと平行に合わせているかご確認ください。

(注5) FPCを保護するため、コネクタの挿抜は嵌合面に対して平行に行ってください。

(注6) FPCを保護するため、FPCへ過度のテンションを掛けないでください。

(注7) FPCを曲げるときは、FPCメーカーへ曲げR等の推奨条件の確認を行ってください。

但し、曲げ位置は、下記の様に距離を設けてください。



(注8) FPCとの結線において、結線治工具を誤って使用したり、コネクタ金属部のエッジなどで、けが等を引き起こしてしまう恐れがありますので、結線にあたっては結線治工具の取扱説明書に従い正しく作業を行ってください。